

EMBOUT D'ASPIRATION FERMETURE À RESSORT

BACM

Embout destiné au nettoyage de machines, sols et autres par clipsage rapide du flexible. Le bouchon avec joint et fermeture à ressort garantit l'étanchéité du système d'aspiration quand l'embout est fermé.

L'embout peut être équipé d'un microcontact pour démarrer l'aspirateur quand on l'ouvre.

CARACTERISTIQUES TECHNIQUES

Matériel: Acier Zingué

Diamètre disponible: 80mm – 100mm

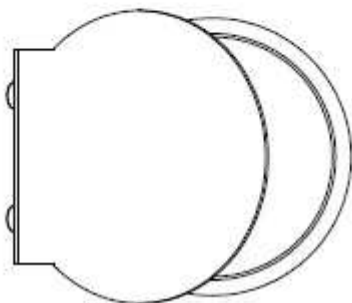
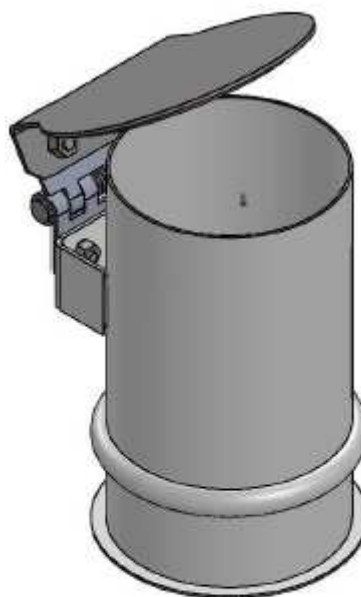
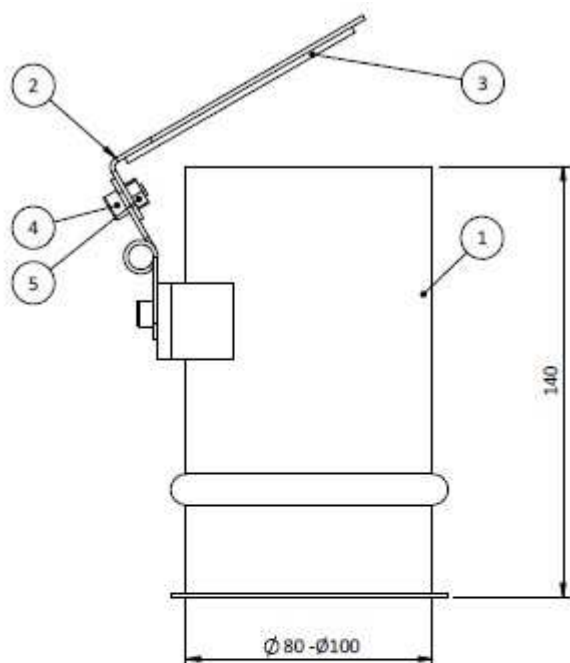
Hauteur totale: 143mm

Entourer: présent

Nervure: présent

ACCESSOIRES:

Microcontact



DISTINTA MATERIALE		
ID	Descrizione	Q.tà
1	Assieme corpo bocchetta e cavallotto BACM	1
2	Tappo BACM	1
3	Guarnizione AERSTOP 10x2mm per tappo BACM	1
4	Vite TCEI M5x8 ZN ISO 4762	4
5	Dado esagonale M5	4
6	Cerniera a molla 120° inox	1