

# SERRANDE A FARFALLA SU BRONZINE E CON O.R. CON ATTUATORE PNEUMATICO ROTATIVO



**SFPVØ (I)** : Serranda con attuatore pneumatico doppio effetto

**SFPVØ (I) T**:Serranda con diaframma a tenuta e attuatore pneumatico doppio effetto

**SFPVSØ (I)**: Serranda con attuatore pneumatico a singolo effetto ritorno a molla

**SFPVSØ (I) T** :Serranda con diaframma a tenuta e attuatore pneumatico a singolo effetto ritorno a molla

**SFPMVØ (I)** : Serranda con attuatore pneumatico doppio effetto con elettrovalvola

**SFPMVØ (I) T**:Serranda con diaframma a tenuta e attuatore pneumatico doppio effetto con elettrovalvola

**SFPMVSØ (I)**: Serranda con attuatore pneumatico a singolo effetto ritorno a molla con elettrovalvola

**SFPMVSØ (I) T** :Serranda con diaframma a tenuta e attuatore pneumatico a singolo effetto ritorno a molla con elettrovalvola

**SFPVØ (I) Q** : Serranda con attuatore pneumatico doppio effetto **ATEX**

**SFPVØ (I) T Q**:Serranda con diaframma a tenuta e attuatore pneumatico doppio effetto **ATEX**

**SFPVSØ (I) Q**: Serranda con attuatore pneumatico a singolo effetto ritorno a molla **ATEX**

**SFPVSØ (I) T Q**:Serranda con diaframma a tenuta e attuatore pneumatico a singolo effetto ritorno a molla **ATEX**

## CARATTERISTICHE TECNICHE

Acciaio zincato o acciaio inox **(I)**.

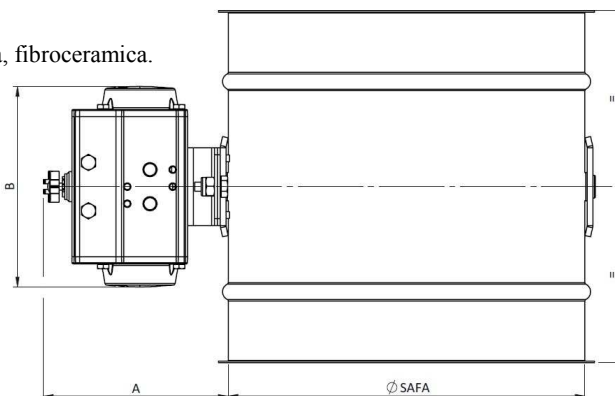
La rotazione del perno è su bronzine.

Feltro standard per diaframma di tenuta. Su richiesta con guarnizione siliconica, fibroceramica.

Velocità massima aria = 35 m/s.

ATTUATORE PNEUMATICO DOPPIO EFFETTO				
Ø SPV - ØSPVT mm	PERNO mm	SPESSORE DIAFRAMMA mm	SPESSORE TUBOLARE mm	MODELLO ATTUATORE
Ø 080 ÷ 180	Ø 10	2	1	DA32
Ø 200 ÷ 400	Ø 16	2	1,2	DA52
Ø 420 ÷ 480	Ø 16	2	1,2	DA63

ATTUATORE PNEUMATICO SINGOLO EFFETTO				
Ø SPVS - ØSPVST mm	PERNO mm	SPESSORE DIAFRAMMA mm	SPESSORE TUBOLARE mm	MODELLO ATTUATORE
Ø 080 ÷ 180	Ø 10	2	1	SR52
Ø 200 ÷ 400	Ø 16	2	1,2	SR52
Ø 420 ÷ 480	Ø 16	2	1,2	SR63



MODELLO ATTUATORE	A mm	B mm
DA32	93	110
DA52 / SR52	133	141
DA63 / SR63	143	164

## SCHEMA DIAFRAMMA PER LE SERRANDE A FARFALLA A TENUTA

