

TARGETTES À DISPARITION OU NON RETOUR À BALANCIER



SASB Ø 140÷600 mm

■ ■ Serranda a scomparsa con bilanciere di non ritorno o di sicurezza per depressione

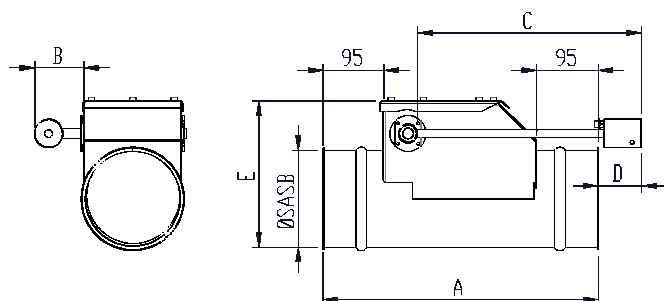
CARACTÉRISTIQUES TECHNIQUES

Acier zingué ou acier inox.

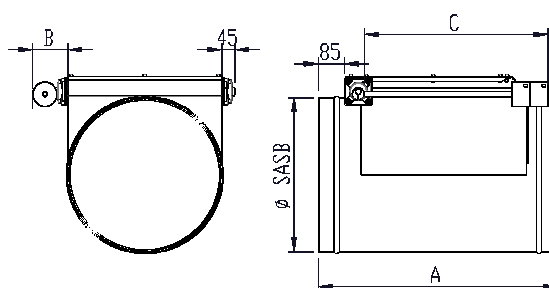
Les targettes à disparition ont l'avantage de laisser la section de passage complètement ouverte en position ouverte.

Le goujon tourne sur des coussinets en bronze ou des coussinets. Vitesse maximale de l'air 35 m/s

ØSASB (mm)	Ø Goujon (mm)	épaisseur diaphragme (mm)	Épaisseur corp (mm)	rotation goujon sur
140÷180	16	3	1,5	Coussinets en bronze
200÷280	16		1,5	
300÷480	16		1,5	
500÷600	20	4	3	coussinets



SASB Ø140÷480



SASB Ø500÷600

ØSASB (mm)	A(mm)	B(mm)	C(mm)	D(mm)	E(mm)	Ø poids	Q.té poids	Kg
150	430	80	350	68	227	45	1	6/7
200	480	80	400	68	272	45	1	10/11
250	530	95	450	68	322	80	1	13/15
300	580	95	500	68	372	80	1	18/21
350	630	95	550	68	422	80	1	22/26
400	680	95	600	68	472	80	1	27/31
450	730	95	650	68	522	80	1	30/34
500	780	115	600	-	570	80	2	54/62
550	830	115	650	-	620	80	2	70/78
600	880	115	700	-	670	80	2	80/90