

TARGETTES À GUILLOTINE ANTIVIBRANTES EMBOUTIES



Les targettes à guillotine jusqu'au Ø 300 mm sont contruites en deux partes en acier soudées (épaisseur 1,2 o 1,5 mm) entre eux et zinguées.

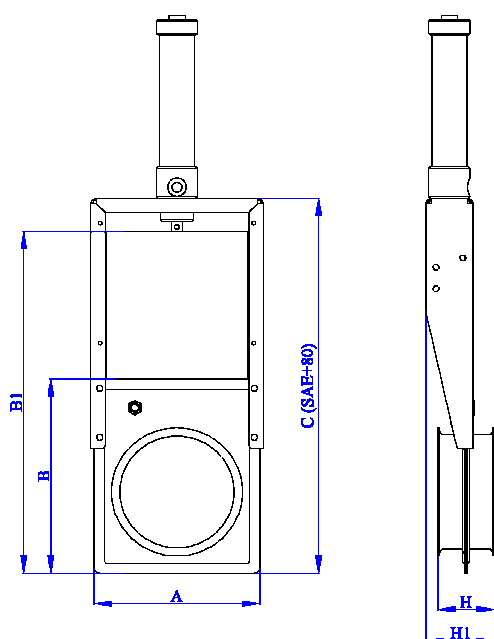
Le diaphragme est in acier zingué embouti (épaisseur 1,2 o 1,5mm). Standard avec bords. Vitesse maximale d'air : 35 m/s.
DISPONIBLES AUSSI EN ACIER INOX

-Possibilité de monter des brides embouties seulement à partir du Ø>220mm

SAP Ø 80 ÷ 300 mm: pneumatique avec cylindre

SAPM Ø 80 ÷ 300 mm: electro-pneumatique avec electrovanne (tensions disponibles 110Vac - 220Vac - 24Vac - 24Vdc)

SAE Ø 80 ÷ 300 mm: électrique avec actuateur 220Vac ou 24Vcc avec carter de protection. Vitesse de fermeture 18mm/s



SAP - SAE								
Ø mm	A	B	B1	C	D	H	H1	Kg
80	120	150	240	280	420	40	60	1,1
100	145	190	300	330	490	50	60	1,3
120	165	210	340	370	550	50	65	1,5
125	165	210	350	370	550	50	65	1,5
140	180	220	375	405	605	50	65	1,7
150	190	237	405	415	615	50	65	1,8
160	205	245	415	445	660	50	65	1,9
180	220	280	490	530	750	50	65	2,3
200	240	310	545	545	795	50	65	2,5
220	270	330	560	595	880	65	80	3,8
225	285	330	560	595	880	75	80	3,9
240	290	340	590	630	930	55	80	4,7
250	305	362	620	650	950	65	80	5
260	315	370	640	675	980	75	90	5,8
280	335	390	675	705	1040	65	90	6,7
300	360	410	710	740	1095	80	90	7,5