

TARGETTES À PAPILLON SUR BRONZE AVEC O.R. AVEC ACTUATEUR ROTATIF VALBIA



SFPVØ (I) : Targette avec actuateur double effect

SFPVØ (I) T:Targette avec diaphragme à étanchéité et actuateur pneumatic double effect

SFPVSØ (I): Targette avec actuateur pneumatic simple effect à ressort

SFPVSØ (I) T:Targette avec diaphragme à étanchéité et actuateur pneumatic simple effect à ressort

SFPMVØ (I) : Targette avec actuateur pneumatic double effect avec electrovanne

SFPMVØ (I) T:Targette avec diaphragme à étanchéité, actuateur pneumatic double effect avec electrovanne

SFPMVSØ (I): Targette avec actuateur pneumatic simple effect à ressort avec electrovanne

SFPMVSØ (I) T : Targette avec diaphragme à étanchéité, actuateur pneumatic simple effect à ressort avec electrovanne

SFPVØ (I) Q : Targette avec actuateur pneumatic double effect **ATEX**

SFPVØ (I) TQ:Targette avec diaphragme à étanchéité et actuateur pneumatic double effect **ATEX**

SFPVSØ (I) Q: Targette avec actuateur pneumatic simple effect à ressort **ATEX**

SFPVSØ (I) TQ: Targette avec diaphragme à étanchéité et actuateur pneumatic simple effect à ressort **ATEX**

CARACTÉRISTIQUES TECHNIQUES

Acier zingué ou acier inox **(I)**.

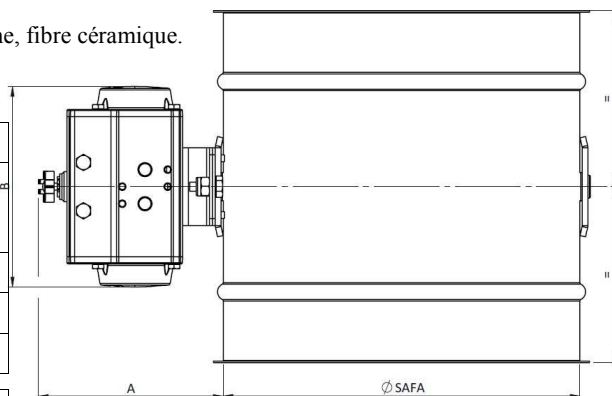
La rotation du goujon est sur bronze.

Feutre standard pour le diaphragme à étanchéité. Sur demande avec joint silicone, fibre céramique.

Vitesse maximale de l'air = 35 m/s.

ACTUATEUR PNEUMATIQUE DOUBLE EFFECT				
Ø SPV - ØSPVT mm	GOUJON mm	ÉPAISSEUR DU DIAPHRAGME mm	ÉPAISSEUR DU TUYAU mm	MODÈLE D'ACTUATEUR
Ø 080 ÷ 180	Ø 10	2	1	DA32
Ø 200 ÷ 400	Ø 16	2	1,2	DA52
Ø 420 ÷ 480	Ø 16	2	1,2	DA63

ACTUATEUR PNEUMATIQUE SIMPLE EFFECT				
Ø SPVS - ØSPVST mm	GOUJON mm	ÉPAISSEUR DU DIAPHRAGME mm	ÉPAISSEUR DU TUYAU mm	MODÈLE D'ACTUATEUR
Ø 080 ÷ 180	Ø 10	2	1	SR52
Ø 200 ÷ 400	Ø 16	2	1,2	SR52
Ø 420 ÷ 480	Ø 16	2	1,2	SR63



MODÈLE D'ACTUATEUR	A mm	B mm
DA32	93	110
DA52 / SR52	133	141
DA63 / SR63	143	164

SCHÉMA DIAPHRAGME POUR LES TARGETTES À PAPILLON À ÉTANCHÉITÉ

