

DIVERTER MIT DREHENDEM MEMBRAN



Manuel



Pneumatisch



Elektrisch

Das sehr einfache und äußerst funktionale System ermöglicht es, den Luftweg für verschiedene Rohre umzuleiten. Es besteht aus 2 und 3 mm dickem verzinktem Stahl und kann mit einem manuellen, pneumatischen oder elektrischen System gesteuert werden.

Die Membran in der Standardversion ist ohne Dichtung, kann aber auf Anfrage mit Filz- oder Silikongummidichtung geliefert werden. Drehstift an Buchsen bis $\varnothing 200$ und an Lagern darüber hinaus. Die Gewerkschaften werden mit Borden geliefert. Maximale Luftgeschwindigkeit: 35 m / s.

MODELE:

DEV4 \varnothing : 4-Wege-Umlenker

DEV4T \varnothing : 4-Wege-Umlenker mit Dichtung

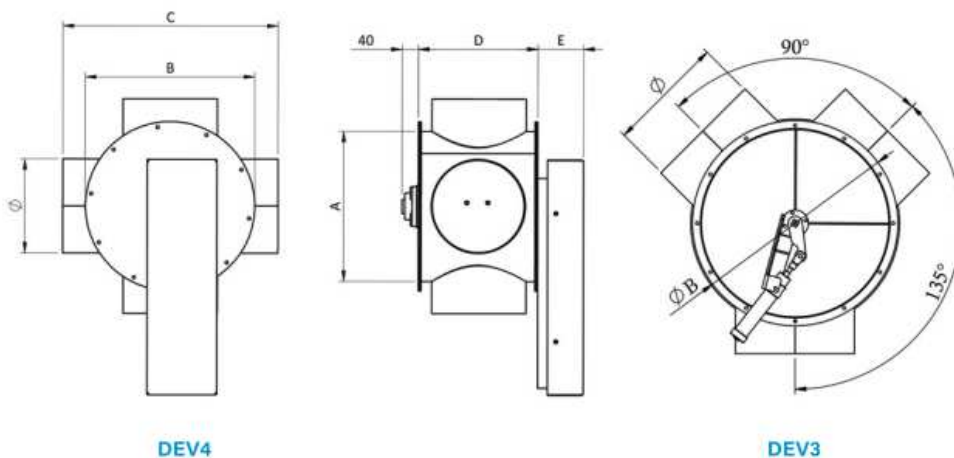
DEV3 \varnothing : 3-Wege-Umlenker

DEV3T \varnothing : 3-Wege-Umlenker mit Dichtung

P = pneumatisch

PM = elektropneumatisch

E = elektrisch



	A	B	C	D	E	Zylinder	Elektrisch	Gewicht
$\varnothing 180$	294	335	412	236	70	32x100	10 Nm	16 kg
$\varnothing 200$	322	363	440	256	70	32x100	10 Nm	18,4
$\varnothing 250$	393	434	501	306	70	40x100	10 Nm	30
$\varnothing 300$	463	524	601	358	70	40x100	10 Nm	40
$\varnothing 350$	534	595	672	408	70	40x100	10 Nm	52
$\varnothing 400$	604	665	752	458	100	50x200	15 Nm	65
$\varnothing 450$	675	736	813	508	100	50x200	15 Nm	78
$\varnothing 500$	745	806	923	558	100	50x200	15 Nm	92