

# FEDERVERSCHLUSS-ANSAUGDÜSE

## BACM

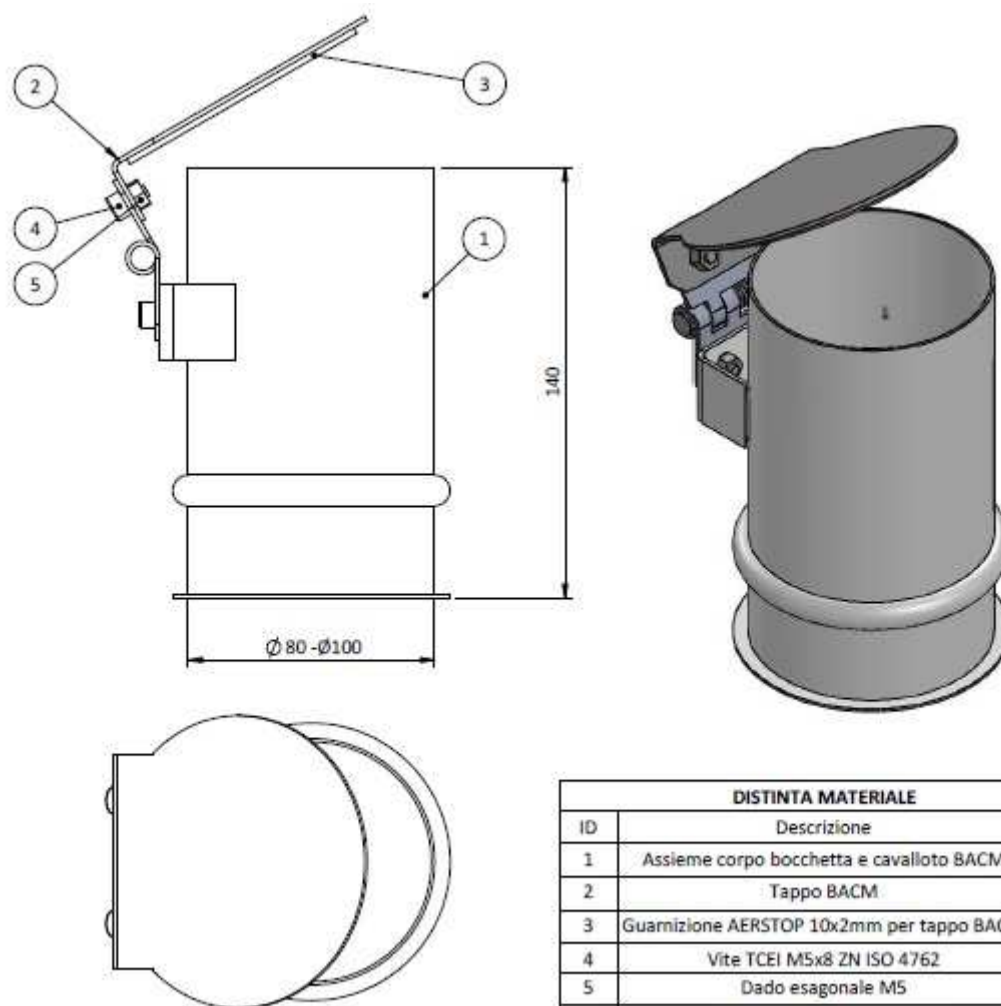
Diese Ansaugung kann an einem Schlauch angesteckt werden und dient zur Reinigung von Maschinen, Böden usw. Die Kappe mit Dichtung und Federverschluss garantiert die Abdichtung des Saugsystems bei geschlossener Düse. Die Düse kann mit einem Mikroschalter ausgestattet werden, damit das Ansaugsystem bei Öffnung der Düse automatisch startet.

### TECHNISCHE EIGENSCHAFTEN

Material: Verzinkter Stahl  
 Durchmesser: 80mm – 100mm  
 Gesamthöhe: 143mm  
 Einfassung: vorhanden  
 Rippe: vorhanden

### ZUBEHÖR

Mikro



DISTINTA MATERIALE		
ID	Descrizione	Q.tà
1	Assieme corpo bocchetta e cavallotto BACM	1
2	Tappo BACM	1
3	Guarnizione AERSTOP 10x2mm per tappo BACM	1
4	Vite TCEI M5x8 ZN ISO 4762	4
5	Dado esagonale M5	4
6	Cerniera a molla 120° inox	1