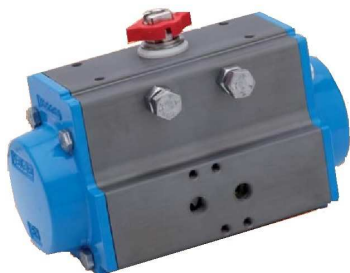


# Pneumatiche Antriebe



DIMENSIONI DAL MOD. 32 AL 230  
DIMENSIONS FROM MOD. 32 TO 230

Code

Beschreibung

Pneumatiche Antriebe

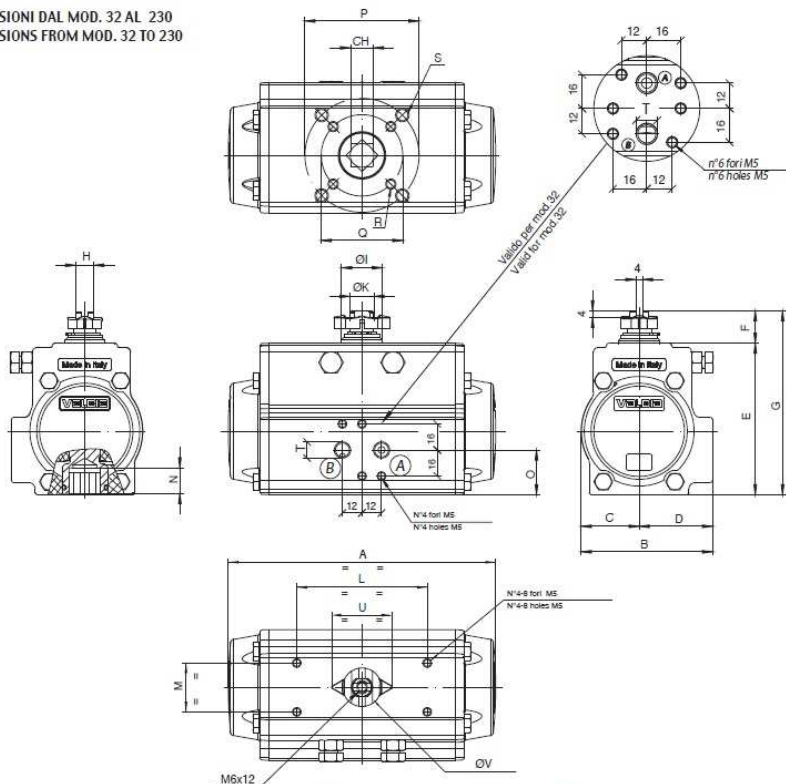
**TECNICHE EIGENSCHAFTEN**

- Körper aus stranggepresstem Aluminium UNI 6060
- Endkappen aus Aluminiumdruckguss
- Betriebstemperatur: -20°C +85°C
- Montageschmierung auf Lebenszeit garantiert
- Funktions- und 100% Dichtheitsprüfung
- Maximaler Arbeitsdruck: 8 bar
- Einstellschrauben für die Drehung 0 - 90°

DA32  
DA52  
DA63  
DA75

SERIE SR

Version mit Federrückstellung



\* A richiesta F04  
\* F04 upon request

(A) Rotazione antioraria  
CCW rotation

(B) Rotazione oraria  
CW rotation

MOD.	FORATURA ISO 5211	CH	A	B	C	D	E	F	G	H	ØI	ØK	L	M	N	O	P	Q	R	S	T ISO 7/1	U	ØV
32	F03	9	110	45	22,5	22,5	45	20	65	10	17	11,8	50	25	12	-	36	-	-	M5x7,5	1/8"	34,5	22
52	F03-F05 *	11	141	71	30	41	81,5	20	101,5	10	21	12	80	30	12	26,5	50	36	M5x7,5	M6x9	1/8"	34,5	22
63	F05 - F07	14	164	80,5	35,5	45	93	20	113	11	25	15	80	30	16	27,5	70	50	M6x8	M8x12	1/8"	34,5	22
75	F05 - F07	17	210	94,5	42	52,5	111,1	20	131	13	29	19	80	30	19	35	70	50	M6x8	M8x12	1/8"	42	29
85	F05 - F07	17	240,5	106	47,5	58,5	125	20	145	15	35	22	80	30	19	42	70	50	M6x8	M8x12	1/8"	42	29
100	F07 - F10	17	275	123	55	68	137,8	20	157,8	15	35	22	80	30	20,5	50	102	70	M8x8	M10x14	1/4"	42	29
115	F07 - F10	22	333	137	64	73	162,4	30	192,4	22	49	32	80/130	30	24	50	102	70	M8x12	M10x15	1/4"	64	44
125	F07 - F10	22	372	148	68	80	174,4	30	204,4	22	49	32	80/130	30	24	61	102	70	M8x12	M10x15	1/4"	64	44
140	F10 - F12	27	435	164	76,5	87,5	197	30	227	24	49	35	80/130	30	29	71	125	102	M10x15	M12x18	1/4"	64	44
160	F10 - F12	27	500	186	87	99	221	30	251	30	57	40	80/130	30	32	80	125	102	M10x14	M12x17	1/4"	80,5	60
180	F10 - F14	36	493	213	98	115	253	30	283	36	62	45	80/130	30	43	99	140	102	M10x15	M16x25	1/4"	80,5	60
200	F14	36	578,5	217	108	109	278	30	308	36	67	50	80/130	30	37	78	140	/	/	M16x24	1/4"	80,5	60
230	F16	46	690	248,5	124	124,5	325	30	355	36	67	50	80/130	30	50	92	165	/	/	M20x29	1/4"	80,8	60

**MOMENTO TORCENTE ATTUATORI "DA" - TORQUE OUTPUT "DA" ACTUATORS**

MODELLO TYPE	PRESSIONE DI ALIMENTAZIONE (bar) - AIR SUPPLY PRESSURE (bar)							
	2,5	3	4	5	5,5	6	7	8
	MOMENTO TORCENTE ATTUATORI A DOPPIO EFFETTO (Nm) - TORQUE OUTPUT DOUBLE ACTING ACTUATORS (Nm)							
DA 32	3,5	4,2	6	7,5	8	9	10	11,5
DA 52	9	11	14,5	18,5	20	22	26	30
DA 63	15,5	19	26	33	36	39,5	46,5	53,5
DA 75	29	35	47,5	60	66	72	84,5	97



Via della Vittoria, 23/A - 31040 NERVESA DELLA BATTAGLIA (TV)

Tel. 0422/887386 - Fax 0422/887673

www.aircomsrl.it - email: aircomtv@aircomsrl.it