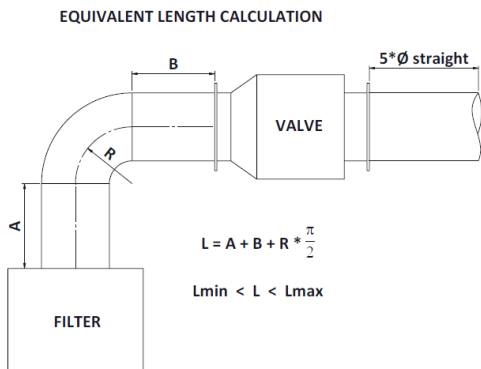


VALVOLE DI NON RITORNO DI SICUREZZA NRV COMBO Ø800÷1200 CERTIFICATE ATEX (EN 16447)

CE 1370 EPT 20 ATEX 3954 X  II D



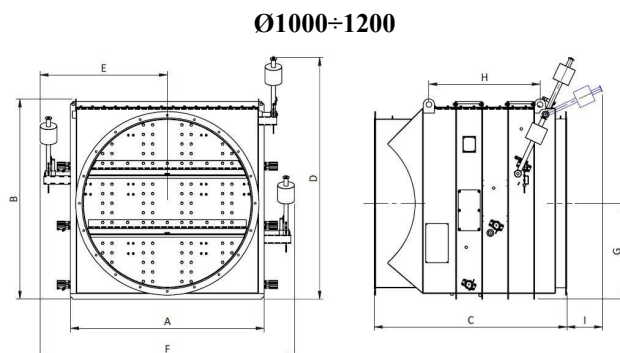
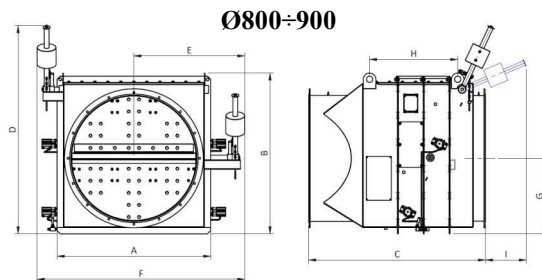
Le valvole di non ritorno di sicurezza di tipo passivo **SONO CERTIFICATE ATEX EN 16447** contro la propagazione dell'esplosione nella linea di aspirazione. Un adeguato contrappeso consente il bilanciamento dei diaframmi per una regolare apertura e chiusura. Le valvole vengono fornite **con blocco antiapertura di sicurezza**. Sono costruite in acciaio al carbonio verniciato standard **RAL 3020** o in acciaio INOX AISI 304 o AISI 316, saldato in tutte le unioni e struttura rinforzata per sostenere alte pressioni. Dotate di flange e controflange piane compatibili DIN 24154-R1. Una guarnizione assicura la tenuta in posizione chiusa. Equipaggiate di asole per sostenimento dato il peso consistente.

DATI TECNICI:

Tubazione: orizzontale
 Temperatura di esercizio: da -20°C a +60°C
 Tipo di flusso: flusso di aspirazione
 Tipologia polvere: non metallica
 Volume minimo applicabile: 10 m³
 Classe ATEX: 3 - $k_{st} = 325 \text{ bar} \cdot \text{m/s}$
 $P_{red, max}$: vedere tabella
 P_{max} : 9,5 bar
 MIE: 10÷30 mJ
 MIT: 400 °C
 Velocità massima aria: 30 m/s
 Massima e minima distanza di installazione:
 $L_{min} = 3 \text{ m} / L_{max} = 6 \text{ m}$ **con o senza curva**

ACCESSORI SU RICHIESTA:

Microinterruttore di posizione chiusa
 Sensore capacitivo rilevamento deposito polvere
 Guarnizione in siliconcell



Ø NRV COMBO [mm]	A [mm]	B [mm]	C [mm]	D [mm]	E [mm]	F [mm]	G [mm]	H [mm]	I [mm]	m [kg]	$P_{red, max}$ [bar/psi]	Perdita di carico @ 20 m/s [mm H ₂ O]
800	980	1025	1130	1330	710	1325	485	560	265	290	0.6/8.7	16
900	1080	1130	1230	1430	760	1425	535	665	260	335	0.6/8.7	18
1000	1180	1225	1215	1525	810	1615	585	610	260	405	0.5/7.25	38
1100	1280	1325	1295	1625	860	1715	635	720	260	480	0.5/7.25	34
1200	1380	1425	1375	1725	910	1815	685	795	260	535	0.5/7.25	29

DIFFERENZE PRINCIPALI TRA VALVOLE AIRCOM “SNR” ED “NRV COMBO”

SNR ed NRV COMBO

DESCRIZIONE:

Le valvole di non ritorno prodotte da Aircom **SNR** ed **NRV COMBO** sono **certificate ATEX EN 16447** e conformi alla normativa NFPA. Devono essere installate **solo in depressione (pull flow)** e con **polveri non metalliche**

Ø [mm]	Minimo volume applicabile [m ³]		p _{red, max} [barg]		k _{st} [bar*m/s]		L _{min} / L _{max} [m]		Classe ATEX	
	SNR	NRV COMBO	SNR	NRV COMBO	SNR	NRV COMBO	SNR	NRV COMBO	SNR	NRV COMBO
100	2.34	1.2	0.5	1.0	270	325	3 / 5	3 / 5	St2	St3
125	2.34	1.2	0.5	1.0	270	325	3 / 5	3 / 5	St2	St3
150	2.34	1.2	0.5	1.0	270	325	3 / 5	3 / 5	St2	St3
160	2.34	1.2	0.5	1.0	270	325	2 / 4	3 / 5	St2	St3
180	2.34	1.2	0.5	1.0	270	325	2 / 4	3 / 5	St2	St3
200	2.34	1.2	0.5	0.6	270	325	2 / 4	3 / 5	St2	St3
250	2.34	1.2	0.5	0.6	270	325	2 / 4	3 / 5	St2	St3
300	2.34	1.2	0.5	0.6	270	325	2 / 4	3 / 5	St2	St3
350	2.34	1.2	0.5	0.6	270	325	2 / 4	3 / 5	St2	St3
400	2.34	1.2	0.5	0.6	270	325	2 / 4	3 / 5	St2	St3
450	10.0	5.0	0.5	0.6	260	325	3 / 4	3 / 5	St2	St3
500	10.0	5.0	0.5	0.6	260	325	3 / 4	3 / 5	St2	St3
550	10.0	5.0	0.5	0.6	260	325	3 / 4	3 / 5	St2	St3
600	10.0	5.0	0.5	0.6	260	325	3 / 4	3 / 5	St2	St3
650	10.0	5.0	0.5	0.6	260	325	3 / 4	3 / 5	St2	St3
700	10.0	5.0	0.5	0.6	260	325	3 / 4	3 / 5	St2	St3
800	10.0	5.0	0.25	0.6	240	325	6 / 6	3 / 6	St2	St3
900	10.0	5.0	0.5	0.6	330	325	5 / 6	3 / 6	St3	St3
1000	-	10.0	-	0.5	-	325	-	3 / 6	-	St3
1100	-	10.0	-	0.5	-	325	-	3 / 6	-	St3
1200	-	10.0	-	0.5	-	325	-	3 / 6	-	St3

Ø [mm]	p _{max} [barg]		Tubo tra valvola e filtro		Elemento di rottura		Angolo di apertura [°]	
	SNR	NRV COMBO	SNR	NRV COMBO	SNR	NRV COMBO	SNR	NRV COMBO
100	8.6	9.5	Dritto	Dritto o con n°1 curva	Non installato	Non installato	50	62
125	8.6	9.5	Dritto	Dritto o con n°1 curva	Non installato	Non installato	50	62
150	8.6	9.5	Dritto	Dritto o con n°1 curva	Non installato	Non installato	50	62
160	8.6	9.5	Dritto	Dritto o con n°1 curva	Non installato	Non installato	50	62
180	8.6	9.5	Dritto	Dritto o con n°1 curva	Non installato	Non installato	50	62
200	8.6	9.5	Dritto	Dritto o con n°1 curva	Non installato	Installato	50	62
250	8.6	9.5	Dritto	Dritto o con n°1 curva	Non installato	Installato	50	62
300	8.6	9.5	Dritto	Dritto o con n°1 curva	Non installato	Installato	50	62
350	8.6	9.5	Dritto	Dritto o con n°1 curva	Non installato	Installato	50	62
400	8.6	9.5	Dritto	Dritto o con n°1 curva	Non installato	Installato	50	62
450	8.6	9.5	Dritto	Dritto o con n°1 curva	Non installato	Installato	55	62
500	8.6	9.5	Dritto	Dritto o con n°1 curva	Non installato	Installato	55	62
550	8.6	9.5	Dritto	Dritto o con n°1 curva	Non installato	Installato	55	62
600	8.6	9.5	Dritto	Dritto o con n°1 curva	Non installato	Installato	55	62
650	8.6	9.5	Dritto	Dritto o con n°1 curva	Non installato	Installato	55	62
700	8.6	9.5	Dritto	Dritto o con n°1 curva	Non installato	Installato	55	62
800	9.0	9.5	Dritto	Dritto o con n°1 curva	Installato	Installato	65	67
900	9.0	9.5	Dritto	Dritto o con n°1 curva	Installato	Installato	60	65
1000	-	9.5	-	Dritto o con n°1 curva	-	Installato	-	65
1100	-	9.5	-	Dritto o con n°1 curva	-	Installato	-	65
1200	-	9.5	-	Dritto o con n°1 curva	-	Installato	-	65