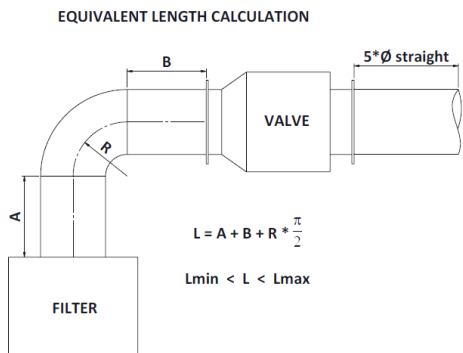


CLAPETS ANTI-RETOUR DE SECURITÉ NRV COMBO Ø800÷1200 CERTIFIÉES ATEX (EN 16447)

CE 1370 EPT 20 ATEX 3954 X Ex II D



Les clapets anti-retour de sécurité sont passives et **CERTIFIÉES ATEX EN 16447** contre la propagation de l'explosion dans les conduites d'aspiration. Un contrepoids adapté permet l'équilibrage des membranes pour une ouverture et une fermeture régulières. Les clapets sont fournies avec **un bloque de sécurité anti-ouverture**.

Les clapets sont construites en acier pient standard **RAL 3020** ou en acier INOX AISI 304 ou AISI 316, soudé dans tous les joints et structure renforcée pour supporter une pression élevée. Fournies avec brides et contre-brides plaines compatibles DIN 24154-R1.

Un joint assure l'étanchéité en position fermée. Équipé de boutonnières pour le soutien du poids consistant.

DONNÉES TECHNIQUES:

Tuyau: horizontale

Température de fonctionnement: de -20°C à +60°C

Type flux: flux d'aspiration

Type de poudre: non métallique

Volume minimum applicable: de 10 m³ à 60 m³

ATEX classe: 3 - $k_{st} = 325 \text{ bar} \cdot \text{m/s}$

$P_{red, max}$: voir dans le tableau

P_{max} : 9,5 bar

MIE: 10÷30 mJ

MIT: 400 °C

Vitesse maximale d'air: 30 m/s

Max et min. distance d'installation:

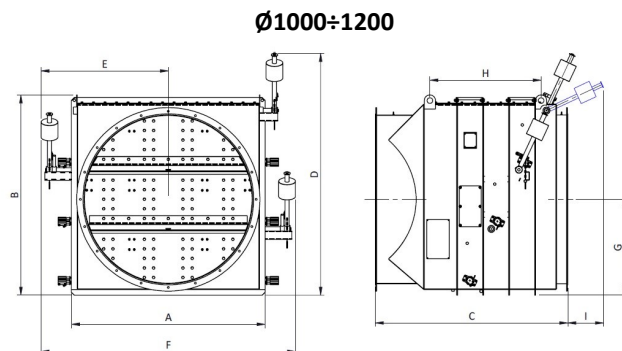
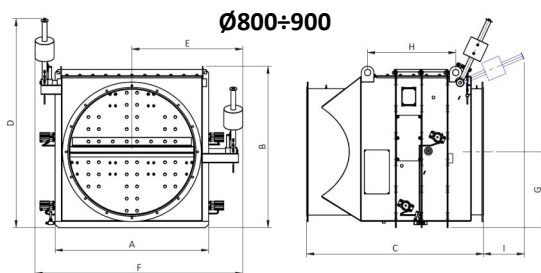
$L_{min} = 3 \text{ m} / L_{max} = 6 \text{ m}$ **avec ou sans coude**

ACCESSOIRES SUR DEMANDE:

Micro en position fermée

Détecteur de poussière capacitif

Joint en silicencell



Ø NRV COMBO [mm]	A [mm]	B [mm]	C [mm]	D [mm]	E [mm]	F [mm]	G [mm]	H [mm]	I [mm]	m [kg]	$P_{red, max}$ [bar/psi]	Perte de charge à 20 m/s [mm H ₂ O]
800	980	1025	1130	1330	710	1325	485	560	265	290	0.6/8.7	16
900	1080	1130	1230	1430	760	1425	535	665	260	335	0.6/8.7	18
1000	1180	1225	1215	1525	810	1615	585	610	260	405	0.5/7.25	38
1100	1280	1325	1295	1625	860	1715	635	720	260	480	0.5/7.25	34
1200	1380	1425	1375	1725	910	1815	685	795	260	535	0.5/7.25	29