

# DEVIATORE CON DIAFRAMMA ROTANTE



**Manuale**



**Pneumatico**



**Elettrico**

Il sistema molto semplice ed estremamente funzionale permette di deviare il percorso dell'aria per varie tubazioni. Costruito in acciaio zincato di spessore di 2 e 3 mm può essere controllato con sistema manuale, pneumatico o elettrico. Il diaframma nella versione standard è senza guarnizione ma può essere fornito con guarnizione a tenuta in feltro o in gomma siliconica a richiesta. Perno di rotazione su bronzine fino al Ø 200 e su cuscinetti oltre. I bocchettoni sono forniti con bordi.

## MODELLI:

DEV4Ø: deviatore a 4 vie

DEV4TØ: deviatore a 4 vie con guarnizione

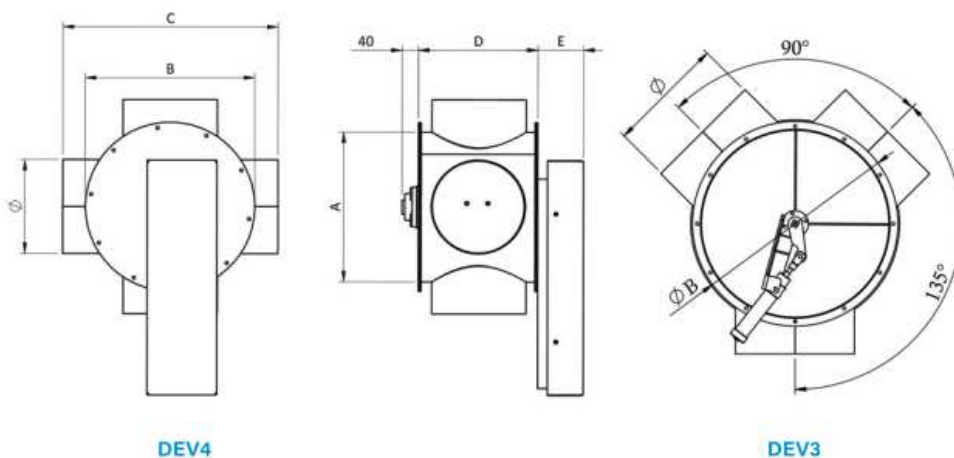
DEV3Ø: deviatore a 3 vie

DEV3TØ: deviatore a 3 vie con guarnizione

P = pneumatico

PM = elettropneumatico

E = elettrico



	A	B	C	D	E	Cilindri	Elettrico	Peso
Ø180	294	335	412	236	70	32x100	10 Nm	16 kg
Ø200	322	363	440	256	70	32x100	10 Nm	18,4
Ø250	393	434	501	306	70	40x100	10 Nm	30
Ø300	463	524	601	358	70	40x100	10 Nm	40
Ø350	534	595	672	408	70	40x100	10 Nm	52
Ø400	604	665	752	458	100	50x200	15 Nm	65
Ø450	675	736	813	508	100	50x200	15 Nm	78
Ø500	745	806	923	558	100	50x200	15 Nm	92